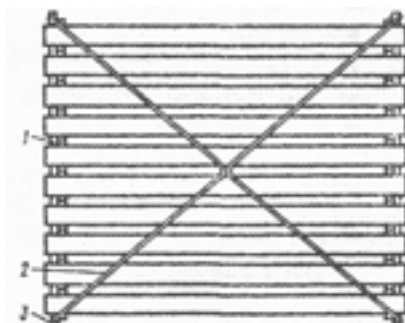
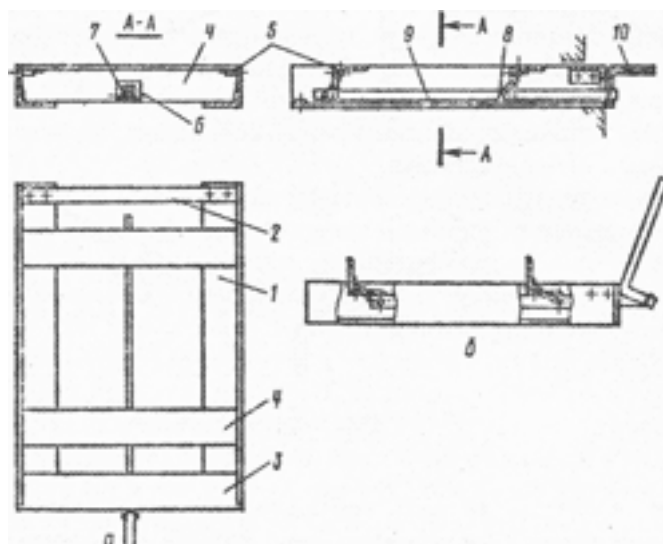


Приспособления для пересадки пчел, находящихся в клубе

В пчеловодной практике иногда возникает необходимость оказания помощи пчелиной семье, уже собравшейся в клуб. Разборка гнезда при низкой температуре влечет за собой опадание и гибель пчел. Даже при замене одних сотов другими пчелы не могут подняться на новые рамки. Чтобы не тратить силы и время на занесение пчел в теплое помещение, применяют подогрев. Для этого в магазинную надставку помещают электроплитку. Надставку накрывают густой сеткой и ставят на нее улей. В круглом летке корпуса закрепляют термометр. На рамки кладут несколько реек для прохода пчел. После включения электроплитки повышается температура в улье и активизируется жизнедеятельность пчел. Продолжительность нагрева зависит от температуры окружающей среды.

Пересаживая пчел, зимующих на воле, из одного улья в другой при минусовой наружной температуре, вынимают леток, в летковую щель вставляют приспособление для подъема рамок с фальцев. Затем подогревают улей с пчелами, открывают холстик, приподнимают рамки ручной тележкой и специальным захватом переставляют все рамки одновременно в новый улей. Оставшихся пчел высыпают под холстик. Улей с пчелами переставляют на надставку с электроплиткой. Подогревают до тех пор, пока они не приобретут достаточную подвижность и не перейдут на рамки.



Литература: Ярмош Г.С., Ярмош А.Г. Малая механизация на любительских пасеках. - М.: ВО Агропромиздат, 1991.

© Гришин Михаил, 2014 г., mail@grishinmv.ru, <http://www.medoviy.ru>